

Vereinsmeisterschaften SSV Merzhausen-Au

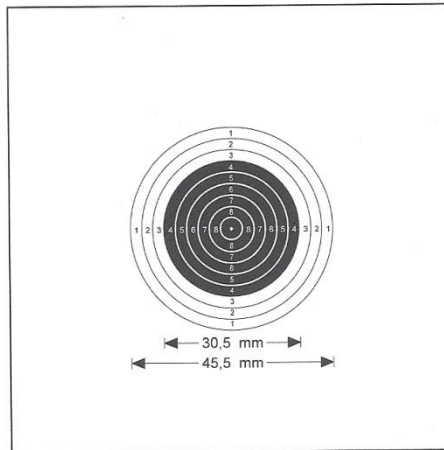
Disziplinbeschreibung / Ablauf / Scheiben

Disziplin 1.10 - Luftgewehr: Scheibe Nr. 1

10 m Gewehr
10 m Armbrust Scheibe Nr. 1

Ring	Ø	Toleranz
10	0,5 mm	(± 0,1 mm)
9	5,5 mm	(± 0,1 mm)
8	10,5 mm	(± 0,1 mm)
7	15,5 mm	(± 0,1 mm)
6	20,5 mm	(± 0,1 mm)
5	25,5 mm	(± 0,1 mm)
4	30,5 mm	(± 0,1 mm)
3	35,5 mm	(± 0,1 mm)
2	40,5 mm	(± 0,1 mm)
1	45,5 mm	(± 0,1 mm)

Der Innenzehner ($\geq 10,2$) gilt als getroffen, wenn der weiße Punkt vollkommen weggeschossen ist. Im Zweifelsfall ist ein 4,5-mm-Positivschusslochprüfer zu verwenden.



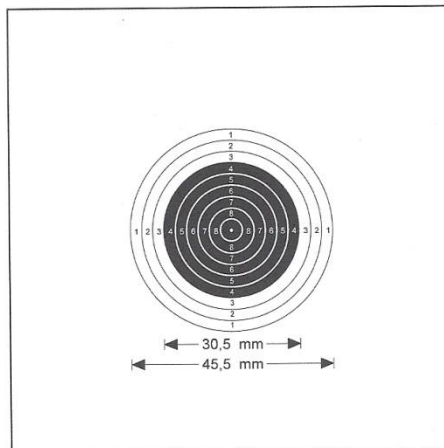
1 x Probe
5 x Wertung
Pro Wertungsscheibe 4 Schuss = 20 Wertungsschüsse

Disziplin 1.11 – Luftgewehr Auflage: Scheibe Nr. 1

10 m Gewehr
10 m Armbrust Scheibe Nr. 1

Ring	Ø	Toleranz
10	0,5 mm	(± 0,1 mm)
9	5,5 mm	(± 0,1 mm)
8	10,5 mm	(± 0,1 mm)
7	15,5 mm	(± 0,1 mm)
6	20,5 mm	(± 0,1 mm)
5	25,5 mm	(± 0,1 mm)
4	30,5 mm	(± 0,1 mm)
3	35,5 mm	(± 0,1 mm)
2	40,5 mm	(± 0,1 mm)
1	45,5 mm	(± 0,1 mm)

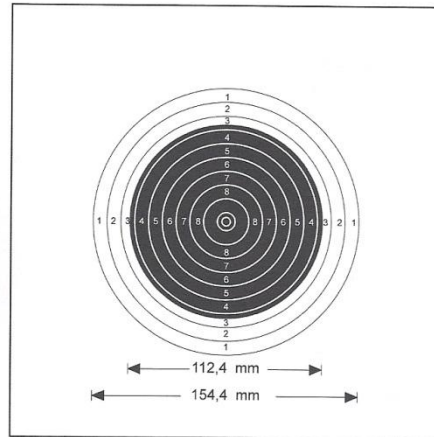
Der Innenzehner ($\geq 10,2$) gilt als getroffen, wenn der weiße Punkt vollkommen weggeschossen ist. Im Zweifelsfall ist ein 4,5-mm-Positivschusslochprüfer zu verwenden.



1 x Probe
5 x Wertung
Pro Wertungsscheibe 3 Schuss = 15 Wertungsschüsse

**Disziplin 1.40 – KK – Sportgewehr 50 Meter kniend/liegend/stehtend
Scheibe Nr. 3**

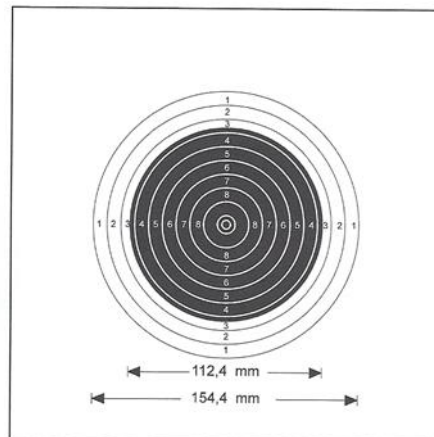
50m Gewehr		Scheibe Nr. 3
Ring	Ø	Toleranz
10	10,4 mm	(± 0,1 mm)
9	26,4 mm	(± 0,2 mm)
8	42,4 mm	(± 0,2 mm)
7	58,4 mm	(± 0,5 mm)
6	74,4 mm	(± 0,5 mm)
5	90,4 mm	(± 0,5 mm)
4	106,4 mm	(± 0,5 mm)
3	122,4 mm	(± 0,5 mm)
2	138,4 mm	(± 0,5 mm)
1	154,4 mm	(± 0,5 mm)
Innenzehner		
Ø 5,0 mm (± 0,1 mm)		



1 x Probe
6 x Wertung
Pro Wertungsscheibe 5 Schuss = 30 Schuss

**Disziplin 1.80 – KK Liegendkampf 50 Meter
Scheibe Nr. 3**

50m Gewehr		Scheibe Nr. 3
Ring	Ø	Toleranz
10	10,4 mm	(± 0,1 mm)
9	26,4 mm	(± 0,2 mm)
8	42,4 mm	(± 0,2 mm)
7	58,4 mm	(± 0,5 mm)
6	74,4 mm	(± 0,5 mm)
5	90,4 mm	(± 0,5 mm)
4	106,4 mm	(± 0,5 mm)
3	122,4 mm	(± 0,5 mm)
2	138,4 mm	(± 0,5 mm)
1	154,4 mm	(± 0,5 mm)
Innenzehner		
Ø 5,0 mm (± 0,1 mm)		



1 x Probe
6 x Wertung
Pro Wertungsscheibe 5 Schuss = 30 Schuss

Disziplin 2.10 – Luftpistole

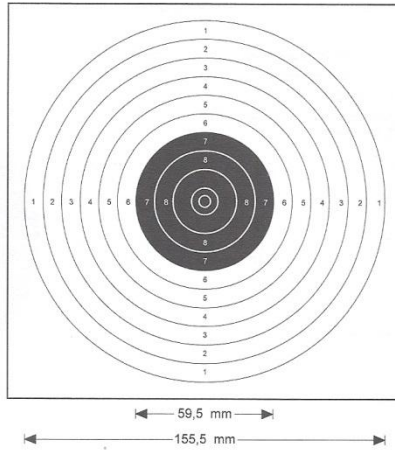
Scheibe Nr. 7

10 m Pistole Scheibe Nr. 7

Ring	Ø	Toleranz
10	11,5 mm	(± 0,1 mm)
9	27,5 mm	(± 0,2 mm)
8	43,5 mm	(± 0,2 mm)
7	59,5 mm	(± 0,5 mm)
6	75,5 mm	(± 0,5 mm)
5	91,5 mm	(± 0,5 mm)
4	107,5 mm	(± 0,5 mm)
3	123,5 mm	(± 0,5 mm)
2	139,5 mm	(± 0,5 mm)
1	155,5 mm	(± 0,5 mm)

Innenzehner

Ø 5,0 mm (± 0,1 mm)



1 x Probe
5 x Wertung
Pro Wertungsscheibe 4 Schuss = 20 Schuss

Disziplin 2.11 – Luftpistole - Auflage

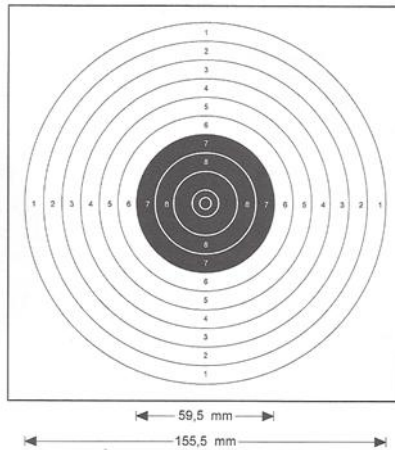
Scheibe Nr. 7

10 m Pistole Scheibe Nr. 7

Ring	Ø	Toleranz
10	11,5 mm	(± 0,1 mm)
9	27,5 mm	(± 0,2 mm)
8	43,5 mm	(± 0,2 mm)
7	59,5 mm	(± 0,5 mm)
6	75,5 mm	(± 0,5 mm)
5	91,5 mm	(± 0,5 mm)
4	107,5 mm	(± 0,5 mm)
3	123,5 mm	(± 0,5 mm)
2	139,5 mm	(± 0,5 mm)
1	155,5 mm	(± 0,5 mm)

Innenzehner

Ø 5,0 mm (± 0,1 mm)



1 x Probe
5 x Wertung
Pro Wertungsscheibe 3 Schuss = 15 Schuss

Disziplin 2.20 – 50 Meter – Freie Pistole Scheibe Nr. 4

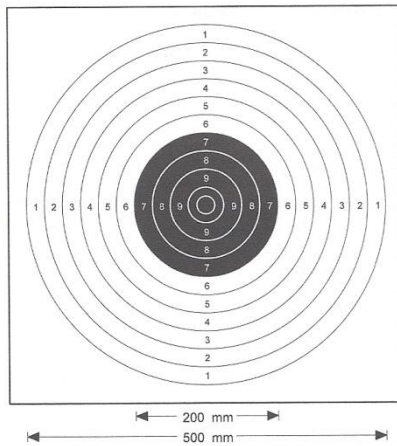
100m Gewehr
25 m Pistole – Präzision
25 m Standardpistole
50 m Pistole
25 m Zentralfeuerpistole –
Präzision 150 Sek.

Scheibe Nr. 4

Ring	Ø	Toleranz
10	50 mm	(± 0,2 mm)
9	100 mm	(± 0,4 mm)
8	150 mm	(± 0,6 mm)
7	200 mm	(± 1,0 mm)
6	250 mm	(± 1,0 mm)
5	300 mm	(± 1,0 mm)
4	350 mm	(± 1,0 mm)
3	400 mm	(± 1,0 mm)
2	450 mm	(± 1,0 mm)
1	500 mm	(± 1,0 mm)

Innenzehner

Ø 25,0 mm (± 0,2 mm)



1 x Probe
6 x Wertung
Pro Wertungsscheibe 5 Schuss = 30 Schuss

Disziplin 2.30 – 25 Meter Schnellfeuerpistole Scheibe Nr. 9

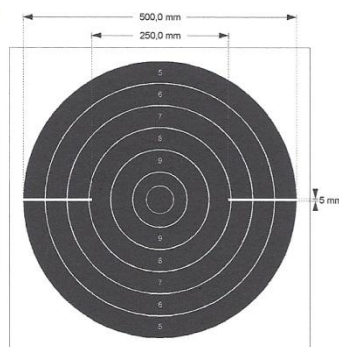
25 m Schnellfeuerpistole
25 m Zentralfeuerpistole (Duell)
25 m Pistole (Duell)
25 m Pistole/ Revolver (2.50)
20 Sek Serie

Scheibe Nr. 9

Ring	Ø	Toleranz
10	100 mm	(± 0,4 mm)
9	180 mm	(± 0,6 mm)
8	260 mm	(± 1,0 mm)
7	340 mm	(± 1,0 mm)
6	420 mm	(± 1,0 mm)
5	500 mm	(± 1,0 mm)

Innenzehner

Ø 50,0 mm (± 0,2 mm)



5 Schuss in 8 / 6 und 4 Sekunden auf jeweils 5 Duellscheiben
Pro Wertungsscheibe 3 Schuss (8-er Serie/6-er Serie/4-er Serie) = 15 Schuss

Disziplin 2.40 – 25 Meter KK Sportpistole

Scheiben Nr. 4 und 9

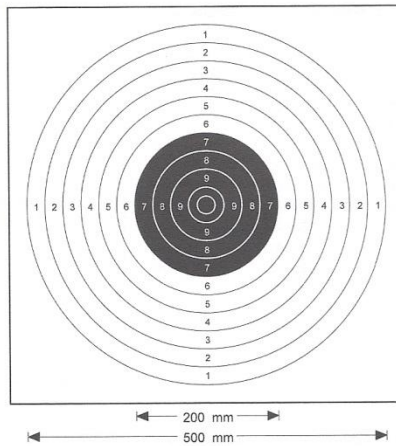
100m Gewehr
 25 m Pistole – Präzision
 25 m Standardpistole
 50 m Pistole
 25 m Zentralfeuerpistole –
 Präzision 150 Sek.

Scheibe Nr. 4

Ring	Ø	Toleranz
10	50 mm	(± 0,2 mm)
9	100 mm	(± 0,4 mm)
8	150 mm	(± 0,6 mm)
7	200 mm	(± 1,0 mm)
6	250 mm	(± 1,0 mm)
5	300 mm	(± 1,0 mm)
4	350 mm	(± 1,0 mm)
3	400 mm	(± 1,0 mm)
2	450 mm	(± 1,0 mm)
1	500 mm	(± 1,0 mm)

Innenzehner

Ø 25,0 mm (± 0,2 mm)



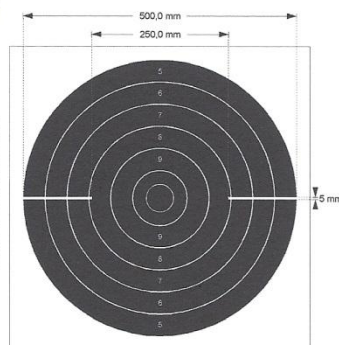
25 m Schnellfeuerpistole
 25 m Zentralfeuerpistole (Duell)
 25 m Pistole (Duell)
 25 m Pistole/ Revolver (2.50)
 20 Sek Serie

Scheibe Nr. 9

Ring	Ø	Toleranz
10	100 mm	(± 0,4 mm)
9	180 mm	(± 0,6 mm)
8	260 mm	(± 1,0 mm)
7	340 mm	(± 1,0 mm)
6	420 mm	(± 1,0 mm)
5	500 mm	(± 1,0 mm)

Innenzehner

Ø 50,0 mm (± 0,2 mm)



1 x Probe

1 x Wertung Präzision

1 x Wertung Duell – Kleinkaliber (3 Sekunden)

Pro Wertungsscheibe 15 Schuss = 30 Schuss

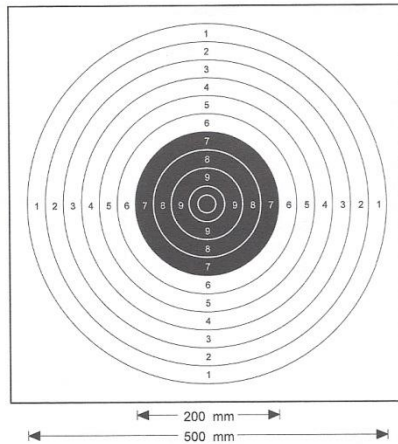
Disziplin 2.45 – 25 Meter Zentralfeuerpistole Scheiben Nr. 4 und 9

100m Gewehr **Scheibe Nr. 4**
 25 m Pistole – Präzision
 25 m Standardpistole
 50 m Pistole
 25 m Zentralfeuerpistole –
 Präzision 150 Sek.

Ring	Ø	Toleranz
10	50 mm	(± 0,2 mm)
9	100 mm	(± 0,4 mm)
8	150 mm	(± 0,6 mm)
7	200 mm	(± 1,0 mm)
6	250 mm	(± 1,0 mm)
5	300 mm	(± 1,0 mm)
4	350 mm	(± 1,0 mm)
3	400 mm	(± 1,0 mm)
2	450 mm	(± 1,0 mm)
1	500 mm	(± 1,0 mm)

Innenzehner

Ø 25,0 mm (± 0,2 mm)



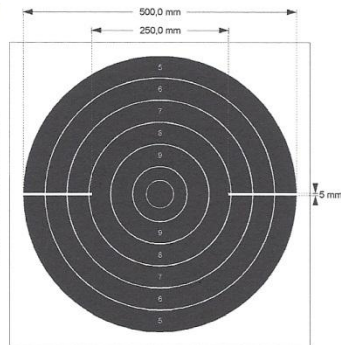
25 m Schnellfeuerpistole
 25 m Zentralfeuerpistole (Duell)
 25 m Pistole (Duell)
 25 m Pistole/ Revolver (2.50)
 20 Sek Serie

Scheibe Nr. 9

Ring	Ø	Toleranz
10	100 mm	(± 0,4 mm)
9	180 mm	(± 0,6 mm)
8	260 mm	(± 1,0 mm)
7	340 mm	(± 1,0 mm)
6	420 mm	(± 1,0 mm)
5	500 mm	(± 1,0 mm)

Innenzehner

Ø 50,0 mm (± 0,2 mm)



1 x Probe

1 x Wertung Präzision

1 x Wertung Duell – Kleinkaliber (3 Sekunden)

Pro Wertungsscheibe 15 Schuss = 30 Schuss

Disziplin 2.53 – 25 Meter Pistole 9mm Scheiben Nr. 4 und 9

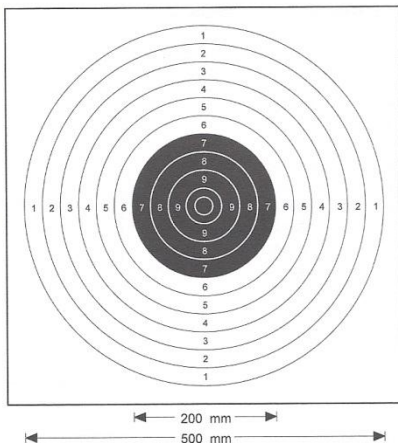
100m Gewehr **Scheibe Nr. 4**

25 m Pistole – Präzision
25 m Standardpistole
50 m Pistole
25 m Zentralfeuerpistole –
Präzision 150 Sek.

Ring	Ø	Toleranz
10	50 mm	(± 0,2 mm)
9	100 mm	(± 0,4 mm)
8	150 mm	(± 0,6 mm)
7	200 mm	(± 1,0 mm)
6	250 mm	(± 1,0 mm)
5	300 mm	(± 1,0 mm)
4	350 mm	(± 1,0 mm)
3	400 mm	(± 1,0 mm)
2	450 mm	(± 1,0 mm)
1	500 mm	(± 1,0 mm)

Innenzehner

Ø 25,0 mm (± 0,2 mm)



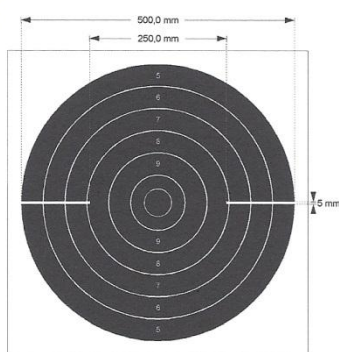
25 m Schnellfeuerpistole
25 m Zentralfeuerpistole (Duell)
25 m Pistole (Duell)
25 m Pistole/ Revolver (2.50)
20 Sek Serie

Scheibe Nr. 9

Ring	Ø	Toleranz
10	100 mm	(± 0,4 mm)
9	180 mm	(± 0,6 mm)
8	260 mm	(± 1,0 mm)
7	340 mm	(± 1,0 mm)
6	420 mm	(± 1,0 mm)
5	500 mm	(± 1,0 mm)

Innenzehner

Ø 50,0 mm (± 0,2 mm)



1 x Probe

1 x Wertung Präzision

1 x Wertung Duell – Großkaliber (20 Sekunden)

Pro Wertungsscheibe 10 Schuss = 20 Schuss

Disziplin 2.55 – 25 Meter Revolver 357 Mag / 38 spezial Scheiben Nr. 4 und 9

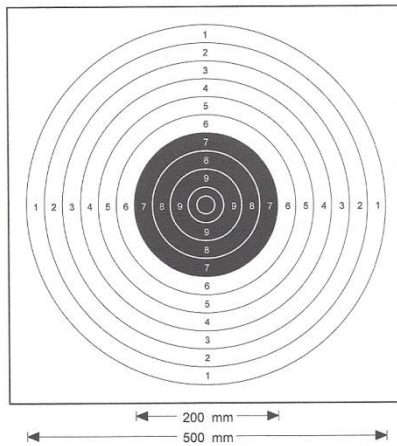
100m Gewehr **Scheibe Nr. 4**

25 m Pistole – Präzision
25 m Standardpistole
50 m Pistole
25 m Zentralfeuerpistole –
Präzision 150 Sek.

Ring	Ø	Toleranz
10	50 mm	(± 0,2 mm)
9	100 mm	(± 0,4 mm)
8	150 mm	(± 0,6 mm)
7	200 mm	(± 1,0 mm)
6	250 mm	(± 1,0 mm)
5	300 mm	(± 1,0 mm)
4	350 mm	(± 1,0 mm)
3	400 mm	(± 1,0 mm)
2	450 mm	(± 1,0 mm)
1	500 mm	(± 1,0 mm)

Innenzehner

Ø 25,0 mm (± 0,2 mm)



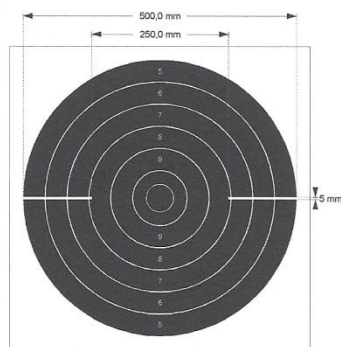
25 m Schnellfeuerpistole **Scheibe Nr. 9**

25 m Zentralfeuerpistole (Duell)
25 m Pistole (Duell)
25 m Pistole/ Revolver (2.50)
20 Sek Serie

Ring	Ø	Toleranz
10	100 mm	(± 0,4 mm)
9	180 mm	(± 0,6 mm)
8	260 mm	(± 1,0 mm)
7	340 mm	(± 1,0 mm)
6	420 mm	(± 1,0 mm)
5	500 mm	(± 1,0 mm)

Innenzehner

Ø 50,0 mm (± 0,2 mm)



1 x Probe

1 x Wertung Präzision

1 x Wertung Duell – Großkaliber (20 Sekunden)

Pro Wertungsscheibe 10 Schuss = 20 Schuss

Disziplin 2.59 – 25 Meter Pistole 45

Scheiben Nr. 4 und 9

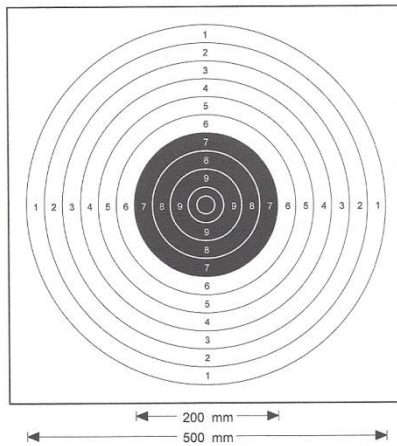
100m Gewehr **Scheibe Nr. 4**

25 m Pistole – Präzision
25 m Standardpistole
50 m Pistole
25 m Zentralfeuerpistole –
Präzision 150 Sek.

Ring	Ø	Toleranz
10	50 mm	(± 0,2 mm)
9	100 mm	(± 0,4 mm)
8	150 mm	(± 0,6 mm)
7	200 mm	(± 1,0 mm)
6	250 mm	(± 1,0 mm)
5	300 mm	(± 1,0 mm)
4	350 mm	(± 1,0 mm)
3	400 mm	(± 1,0 mm)
2	450 mm	(± 1,0 mm)
1	500 mm	(± 1,0 mm)

Innenzehner

Ø 25,0 mm (± 0,2 mm)



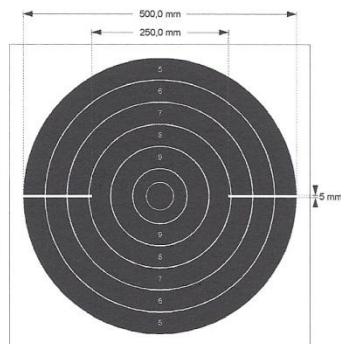
25 m Schnellfeuerpistole **Scheibe Nr. 9**

25 m Zentralfeuerpistole (Duell)
25 m Pistole (Duell)
25 m Pistole/ Revolver (2.50)
20 Sek Serie

Ring	Ø	Toleranz
10	100 mm	(± 0,4 mm)
9	180 mm	(± 0,6 mm)
8	260 mm	(± 1,0 mm)
7	340 mm	(± 1,0 mm)
6	420 mm	(± 1,0 mm)
5	500 mm	(± 1,0 mm)

Innenzehner

Ø 50,0 mm (± 0,2 mm)



1 x Probe

1 x Wertung Präzision

1 x Wertung Duell – Großkaliber (20 Sekunden)

Pro Wertungsscheibe 10 Schuss = 20 Schuss